



Compressori silenziati a pistoni da 1.5 a 7.5 Kw.

Semplici, silenziosi, compatti, economici e facili nella manutenzione.

Questa nuova serie è stata concepita per mettere al servizio dell'utilizzatore un prodotto di alta affidabilità e di **ottimo rapporto qualità / prezzo.**



ELETTOVENTILATORE
Garantisce un ottimo raffreddamento anche in condizioni gravose di impiego.



QUADRO ELETTRICO
Completo controllo sul funzionamento del compressore.



ELETTOVALVOLA
Per ridurre la pressione del cilindro nelle fasi di avviamento.

I modelli SILTEK 250 e 350 hanno all'interno un serbatoio da litri 24 completo di valvola di sicurezza e scarico condensa manuale. Sono inoltre provvisti di salvamotore magneto termico, manometro, cavo di alimentazione rete di protezione sulla trasmissione a cinghia, filtro aspirazione silenziato.

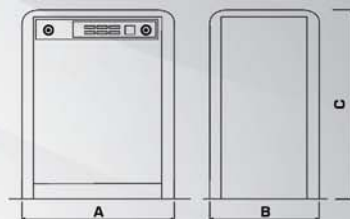
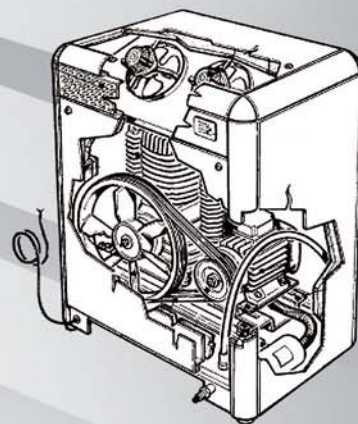
I modelli SILTEK 500, 750, 850 e 1100 sono provvisti di quadro elettrico con bassa tensione (norme CEI 60204) con teleruttori di linea, fusibili, protezione termica motore, pulsante di emergenza, contaore di funzionamento, manometro, valvola di sicurezza, filtro aspirazione silenziato.

Il raffreddamento del vano compressore è garantito da elettroventilatore controllati da sonde termostatiche.

Tutti i motori elettrici sono con protezione IP 55 classe F.

Per facilitare la fase di avviamento e di spunto del motore elettrico viene utilizzata un'elettrovalvola per lo scarico rapido della pressione del cilindro.

Facile manutenzione grazie a pennellature completamente rimovibili, scarico dell'olio con saracinesca e prolungamento flessibile.



MOD.	RIFERIMENTO	Volt/Hz	m³/min	cfm	Stadi	pist	HP	KW	Bar	dB(A)	Serbatoio	Peso	Dimensioni			
													A	B	C	
SINGLE PHASE - Volt/Hz 230/50																
250/24	CP250B10A	230/50	0,220	7,8	1	2	2	1,5	10	60	24	103	700	620	1100	
THREE PHASE - Volt/Hz 400/50																
250/24	CP250B10B	400/50	0,220	7,8	1	2	2	1,5	10	60	24	103	700	620	1100	
350/24	CP350B10B	400/50	0,321	11,3	1	2	3	2,2	10	63	24	110	700	620	1100	
500	CP500A10B	400/50	0,413	14,6	2	2	4	3	11	65	-	147	850	620	1100	
750	CP750A10B	400/50	0,727	20,5	2	2	5,5	4	11	65	-	168	850	620	1100	
750 X	CP750A10D	400/50	0,727	20,5	2	2	5,5	4	11	65	-	168	850	620	1100	
850	CP850A10B	400/50	0,827	25,7	2	2	7,5	5,5	11	68	-	182	850	620	1100	
850 X	CP850A10D	400/50	0,827	25,7	2	2	7,5	5,5	11	68	-	182	850	620	1100	
1100	CP110A10B	400/50	1,074	38	2	2	10	7,5	11	68	-	220	850	620	1100	
1100 X	CP110A10D	400/50	1,074	38	2	2	10	7,5	11	68	-	220	850	620	1100	

X= avviamento stella/triangolo

Il costruttore si riserva di modificare senza preavviso le caratteristiche tecniche sopra riportate.

Tutti gli elettrocompressori della serie SILTEK soddisfano le normative CE: 98/37/EC - 87/404/EC 97/23/EC - 89/336/EC - 73/23/EC - EN60204-1-EN 1012/1 - EN 292-1-2

Per ulteriori informazioni contattate pure il vostro rivenditore più vicino oppure:

 **BOTTARINI**

COMAPINT Asistencia técnica - Asistencia comercial

Tel: 93 338 21 96 - FAX: 93 337 86 02 e-mail: comapint@comapint.com